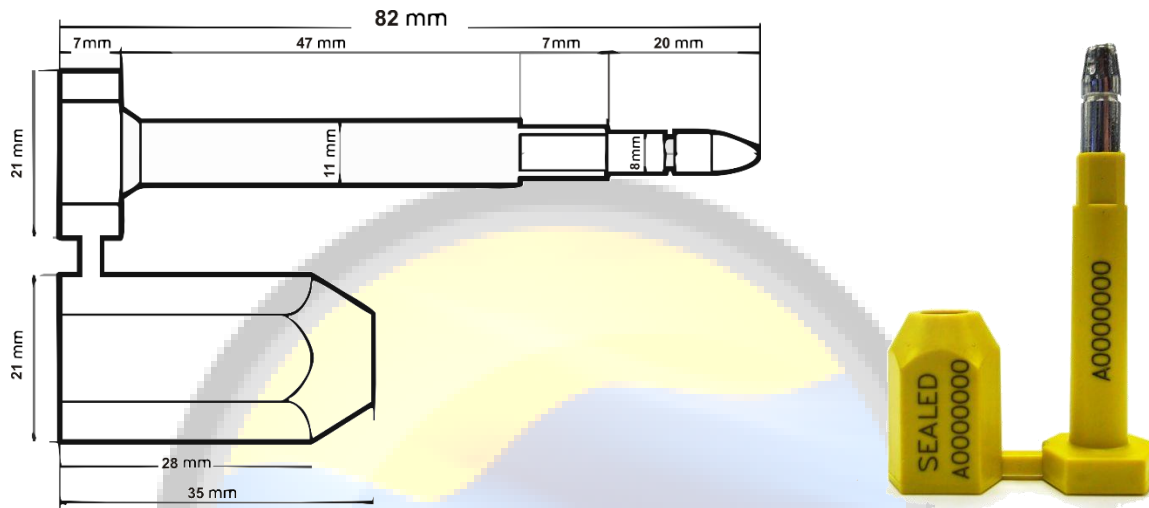




PRECINTOS COLOMBIA

FICHA TECNICA PRECINTO BOTELLA

PRECINTOS TIPO BOTELLA BT02



- Material: Acero galvanizado bajo carbono, recubierto en policarbonato y ABS termoplástico duro.
- Nivel de Seguridad: Alta, garantiza resistencia al movimiento de compuertas, cuenta con certificación ISO PAS 17712 incluida en la compra
- Longitud: 82 mm de longitud en la puntilla y 35 mm en el tambor
- Diseño: Sistema hexagonal del pin y la cápsula para evitar ser girada o deslizada.
- Numeración: Marcación Digital de Gran definición, Numeración hasta 8 caracteres alfa numéricos. (Alta Seguridad) con código de barras y logo al respaldo
- Personalización: Nombre de su compañía.
- Características físicas: El sello debe ser removido con ayuda de una sierra y/o cizalla
- Aplicación: Contenedores, Vagones ferroviarios, Camiones, Furgonetas, entre otros.

Teléfono: 6016883203 – 3187467149 – Diag 35 S # 65A – 60 – Bogotá – Colombia
e-mail :ventas@precintoscolombia.com web: www.precintoscolombia.com